

BeoLab 4000

Příručka



VÝSTRAHA: Pro snížení rizika požáru nebo úrazu elektrickým proudem, nevystavuje toto zařízení dešti nebo vlhkosti. Nevystavujte toto zařízení působení odkapávajících nebo odstříkujících kapalin a zajistěte, aby na něj nebyly umístěny žádné předměty naplněné kapalinami, například vázy.

Zařízení zcela odpojíte od síťového napájení tak, že vytáhnete zástrčku napájecího kabelu ze zásuvky síťového napájení. Odpojovací zařízení musí být trvale provozuschopné.



Symbol blesku se šipkou v rovnostranném trojúhelníku má upozornit uživatele na přítomnost neizolovaného „nebezpečného napětí“ ve skříni produktu, které může dosahovat dostatečné hodnoty, aby bylo pro osoby nebezpečné a mohlo způsobit úraz elektrickým proudem.



Vykřičník s rovnostranným trojúhelníku má upozornit uživatele na přítomnost důležitých provozních pokynů a pokynů pro údržbu (servis) v literatuře, která je k produktu dodávána.

Když dokončíte nastavení reproduktorů způsobem popsaným na následujících stranách, připojte celý systém k síťovému napájení. Světelné kontrolky se rozsvítí červeně – což označuje, že reproduktor je v pohotovostním režimu, připraven k použití. Reproduktory jsou navrženy tak, aby se při nečinnosti přepnuly do pohotovostního režimu.

Čištění reproduktoru

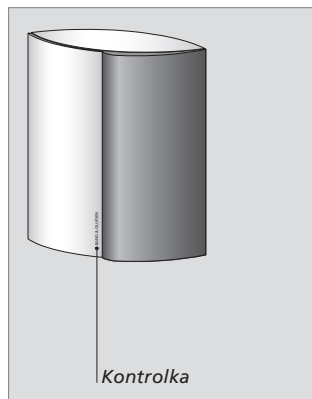
Prach z povrchu čistěte jemným suchým hadříkem. V případě potřeby odstraňte mastné skvrny nebo ulpělé nečistoty pomocí měkkého hadříku, který nepouští vlas. Hadřík namočte ve vlažné vodě a dobře ho vyždímejte.

Přední látkový potah lze však čistit vysavačem s jemnou kartáčovou tryskou, nastaveným na nejnižší sací výkon. Chladicí žebra na zadní straně můžete vyčistit pomocí měkkého kartáče nebo vysavače.

Zapínání a vypínání

Když zapnete svůj systém, zapnou se současně i reproduktory a světelná kontrolka bude svítit zeleně. Když systém znovu vypnete, reproduktory se přepnou do pohotovostního režimu.

Pokud jsou reproduktory připojeny k jinému systému než Bang & Olufsen, zapnou se po obdržení signálu ze systému. Vypnout se několik minut poté, co je signál přerušen.



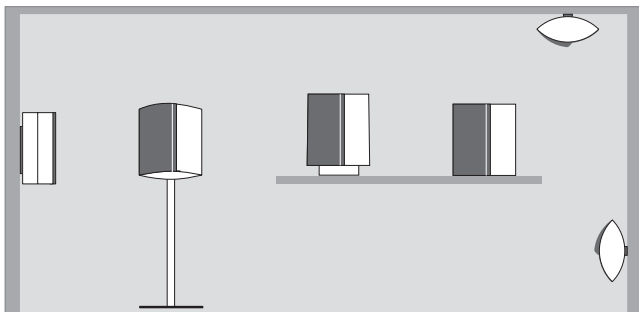
Pro čištění jakýchkoliv částí reproduktoru nikdy nepoužívejte alkohol nebo jiná rozpouštědla!

POZNÁMKA! Poslech při vysoké hlasitosti může mít za následek poškození sluchu.

Nastavení reproduktorů

Doporučujeme dodržovat následující postup:

- Odpojte systém od elektrické sítě.
- Umístěte reproduktory podle pokynů na těchto dvou stránkách. Pokud chcete reproduktory pověsit na stěnu, informujte se v části "Nástěnný držák" (strany 8-9). Pokud jste si vybrali některé z volitelného příslušenství, informujte se v příručce dodané s příslušenstvím.
- Připojte reproduktory a nastavte přepínač LINE–L–R na každém reproduktoru způsobem vysvětleným v kapitole "Kabelová přípojení" (strany 6-7).
- Zapojte celý systém znovu do elektrické sítě.



Reproduktory musí být umístěny tak, aby stály vzpřímeně na své základě, nebo musí být upevněny ke stěně nebo stropu - nebo k jednomu z upevňovacích adaptérů, který se dodává jako volitelné příslušenství.

Upozornění

- Ujistěte se, zda je reproduktor umístěn a zapojen v souladu s pokyny v této příručce. Chcete-li zabránit zranění, používejte pouze schválené stojany a montážní nástěnné držáky společnosti Bang & Olufsen.
- Nepokoušejte se reproduktory otevřít. Tuto činnost přenechejte kvalifikovaným servisním pracovníkům.
- Reproduktory jsou určeny pouze k domácímu použití v suchém prostředí a v teplotním rozmezí 10-40 °C.
- Vždy ponechávejte alespoň 15 mm (0,5") volného prostoru nad reproduktory, aby nedošlo k omezení ventilace.
- Nepokládejte žádné předměty na reproduktory.
- Neumisťujte reproduktory do uzavřeného prostoru, například o malé knihovny.
- Pokud reproduktory umístíte ve vzpřímené poloze, zajistěte, aby kontrolka byla u základny.
- Když reproduktory umísťujete, nasměrujte tkaninu na přední straně směrem k upřednostňovanému místu poslechu.

Nástěnný držák

Nástěnné držáky mohou být používány k upevnění reproduktoru ve svislé nebo vodorovné poloze na stěnu. Mohou být také použity pro upevnění reproduktorů na strop.

Pro dostatečně pevné uchycení hmotnosti reproduktorů vždy používejte šrouby nebo hmoždinky správné velikost - vezměte vždy v úvahu konstrukci a stav stěny nebo stropu.

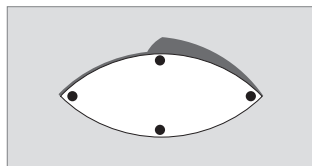
Použijte dvě hmoždinky a šrouby, každý s minimálním zatížením 10 kg.

Viz také "Nástěnný držák" (strany 8-9), kde jsou uvedeny další informace.

Zvláštní upozornění pro lehké příčky a sádkartonové stropy

Lehké příčky a stropy jsou často tvořeny ze sádkartonových panelů - zvaných též suchá zeď nebo nástěnné desky - upevněných k vertikálním profilům. Sádra není příliš vhodný materiál pro zavěšení celé hmotnosti reproduktorů. Pokud máte v úmyslu zavěsit reproduktory na takovou stěnu nebo strop, musí být nástěnný držák upevněn k výztužnému profilu.

Použijte šrouby podle obrázku 9. Šrouby (Ø 5 mm – 0,2") musí procházet sádkrou a být přišroubovány minimálně 25 mm (1") do výztužného profilu.

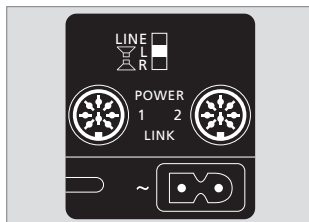


Gumové podložky: Pokud umístíte reproduktory na stojato na rovný povrch, doporučujeme upevnit dodané gumové podložky k spodní straně každého reproduktoru - ochráníte tak nábytek i reproduktory před poškrábáním.

Zapojení

Reproduktory lze použít s audio, video a spojovacími systémy Bang & Olufsen. Lze je rovněž použít se systémy jinými než Bang & Olufsen.

Specifické informace o zdírkách ve vašem systému naleznete v příručce dodané s tímto systémem.



Přípojovací panel je umístěn ve zadní části reproduktoru.

Přípojovací panel

Přepínač LINE–L–R

Tento přepínač má tři polohy: Pokud připojíte reproduktory k systému Bang & Olufsen, nastavte přepínač do polohy L nebo R. Pokud připojíte reproduktory k jinému systému než Bang & Olufsen, nastavte přepínač do polohy LINE.

Zdíčky POWER LINK 1-2

Tyto zdíčky se používají pro připojení k systému Bang & Olufsen. Pokud je však přepínač označený LINE–L–R nastaven do polohy LINE, můžete použít jednu zdíčku k připojení reproduktorů k jinému systému než Bang & Olufsen.

~

Zdíčka pro připojení do elektrické sítě.

Připojení k systémům Bang & Olufsen

Pro připojení reproduktoru k vašemu systému použijte kabel Power Link.

Nastavte přepínač do polohy L a R (levý a pravý zvukový kanál).

Připojení k systémům jiným než Bang & Olufsen

Použijte speciální adaptér s obvyklou zástrčkou Phono/RCA na jednom konci a zástrčkou DIN na konci druhém (kabel pro linkový signál - volitelné příslušenství, k dostání u vašeho prodejce Bang & Olufsen).

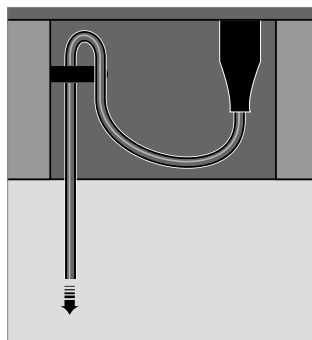
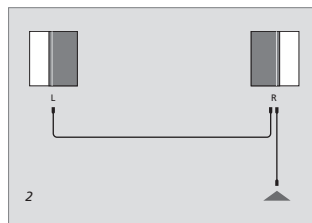
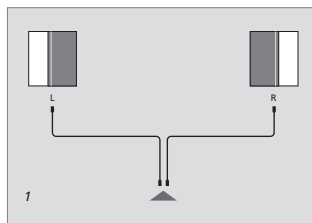
Nastavte přepínač do polohy LINE.

Připojení Power Link: Tato připojení nesou pravý i levý zvukový signál. Proto můžete provést následující:

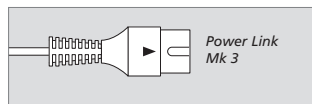
1 Vedte kabel Power Link ze systému Bang & Olufsen přímo do každého reproduktoru.

nebo

2 Vedte kabel Power Link ze systému Bang & Olufsen k prvnímu reproduktoru a potom vedte jiný kabel Power Link od prvního reproduktoru k dalšímu. Minimalizuje se tak nepořádek způsobený nataženými kabely.



Z bezpečnostních důvodů upevněte napájecí kabel před jeho vyvedením z prostoru zdířek za malý kolík.



Kabely Power Link: Kabely musí být takového typu, který je označen trojúhelníkem na zásuvce. Nepoužívejte kabely Power Link staršího typu, protože to způsobí rušení a zvuk tak nedosáhne optimální kvality!

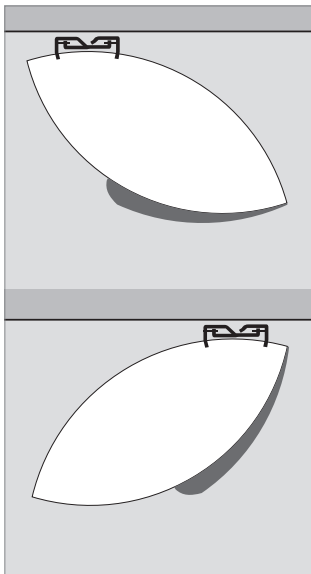
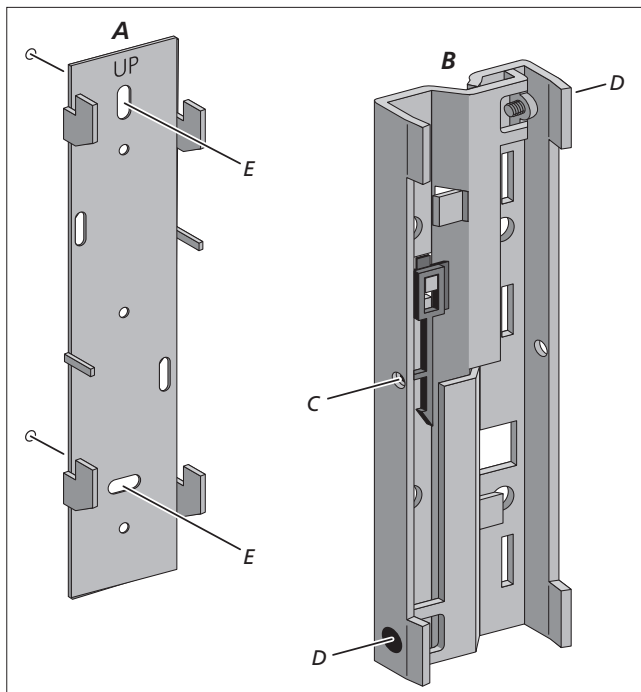
Napájecí kabel: Dodaný napájecí kabel a zástrčka jsou speciálně navrženy pro tento výrobek. Pokud zástrčka nebo poškozený napájecí kabel potřebuje vyměnit, musíte si zakoupit náhradní u prodejce Bang & Olufsen.

Nástěnný držák

Nástěnný držák je tvořen dvěma hlavními součástmi. Držák (A) musí být upevněn ke stěně a držák (B) k zadní mřížce reproduktoru:

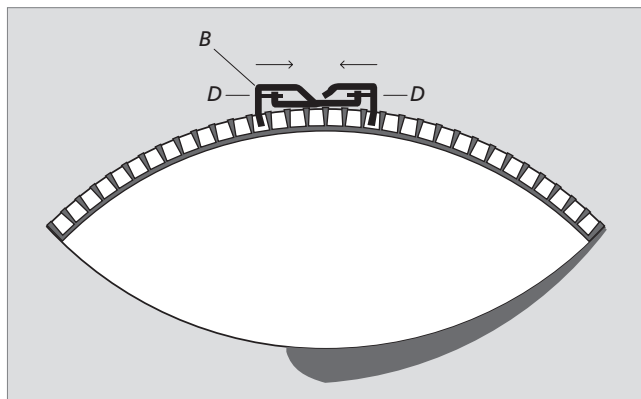
- Oddělte obě části (A – B).
V případě potřeby povolte dva šrouby (D).
- Upevněte držák (B) k reproduktoru do upřednostňované polohy.
Pečlivě dotáhněte dva šrouby (D)!
- Podržte reproduktor tam, kde jej chcete umístit na zeď a označte si obrys držáku. Držák (A) použijte jako šablonu pro označení, kde je možné vyvrtat otvory.
- Upevněte držák (A) ke stěně skrze otvory (E) a pověste reproduktor na čtyři háky.

Zámek zapadne a obě součásti tak zajistí pohromadě. Zámek můžete odjistit pomocí malého šroubováku zasunutého do otvoru (C).



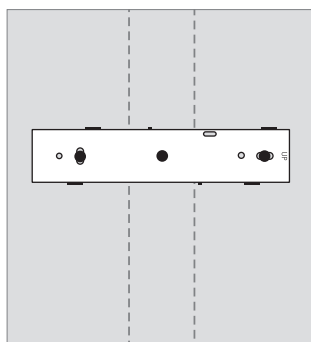
Umístění držáku na zadní část reproduktoru stanoví úhel mezi reproduktorem a stěnou.

Horní pohled na reproduktor
a držák (B).

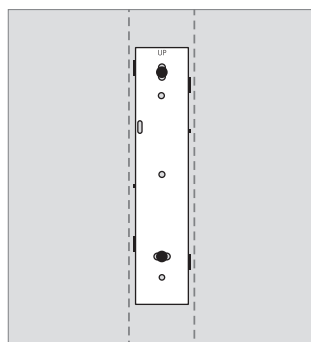


Lehká přepážka

Pokud máte v úmyslu zavěsit reproduktory na stěnu nebo strop ze sádkartonu, musí být nástěnný držák upevněn k výztužnému profilu.



Pokud montáž provádíte ve vodorovné poloze, musíte použít tři šrouby. Dva šrouby typu vhodného pro sádkartonové panely protáhněte otvory (E) a jeden vrtu do dřeva protáhněte středním otvorem držáku.



Pokud montáž provádíte ve svislé poloze, dva šrouby protažené otvory (E) budou postačovat.

**Odpadní elektrické
a elektronické zařízení (WEEE)
– Ochrana životního prostředí**



Elektrické a elektronické zařízení, jeho součásti a baterie označené tímto symbolem nesmí být likvidovány společně s obvyčejným domácím odpadem; všechna elektrická a elektronická zařízení, jeho součásti a baterie musí být shromážděny a zlikvidovány samostatně.

Při likvidaci elektrického a elektronického zařízení a baterií pomocí recyklačních sběrných systémů, které jsou ve vaší zemi k dispozici, chráníte životní prostředí, zdraví osob a přispíváte ke správnému a racionálnímu použití

přírodních zdrojů. Shromažďování elektrického a elektronického zařízení, baterií a odpadu zabraňuje potenciálnímu znečištění přírody nebezpečnými látkami, které v elektrickém a elektronickém zařízení a výrobcích mohou být přítomny.

Prodejce Bang & Olufsen vám poradí správný způsob likvidace takového odpadu ve vaší zemi.

Pokud je výrobek příliš malý a nelze jej symbolem označit, je uveden v uživatelské příručce, na záručním certifikátu nebo na obalu.

Všechny výrobky Bang & Olufsen splňují platné zákony v oblasti ochrany životního prostředí na celém světě

CE Tento výrobek je ve shodě s ustanoveními směrnice 2004/108/ES a 2006/95/ES.

Technické údaje, funkce a jejich použití mohou podléhat změnám bez předchozího upozornění!

Pouze pro trh v Kanadě!

Toto digitální zařízení třídy B splňuje všechny požadavky Kanadských předpisů o zařízeních způsobujících rušení (Canadian Interference-Causing Equipment Regulations).

Pouze pro trh v USA!

POZNÁMKA: Toto zařízení bylo testováno a bylo zjištěno, že odpovídá limitům pro digitální zařízení třídy B podle Části 15 Pravidel FCC. Tyto limity jsou navrženy tak, aby poskytovaly přiměřenou ochranu před škodlivým rušením při instalaci v obytných prostorech.

Toto zařízení generuje, využívá a může vyzařovat vysokofrekvenční energii a není-li instalováno a používáno podle pokynů, může způsobovat škodlivé rušení pro rádiová spojení. Neexistuje záruka, že se v konkrétní instalaci rušení nevyskytne. Pokud je při vypnutí a zapnutí zařízení evidentní, že způsobuje nežádoucí rušení příjmu rozhlasového nebo televizního vysílání, doporučujeme uživateli pokusit se odstranit toto rušení některým z následujících opatření:

- Přesměrujte nebo přemístěte přijímací anténu.
- Zvyšte vzdálenost mezi zařízením a přijímačem.
- Připojte zařízení do elektrické zásuvky v jiném obvodu, než ke kterému je připojen přijímač.
- Poradte se o možnosti napravy s prodejcem nebo se zkušeným rádiovým či televizním technikem.

